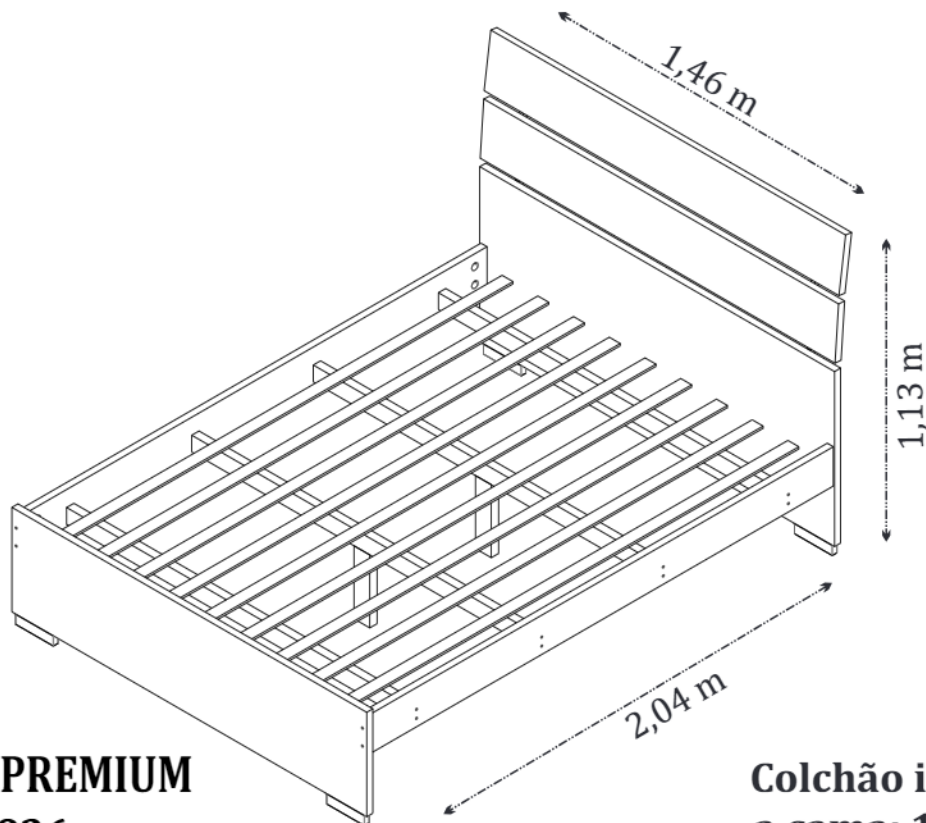




Qualidade para merecer você

CAMA CASAL PREMIUM



CAMA CASAL PREMIUM
CÓD: 5826

**Colchão indicado para
a cama: 1,88 x 1,38 m.**

O fabricante se reserva ao direito de introduzir modificações técnicas em seus produtos, sem aviso prévio e sempre que julgar conveniente.

NECESSÁRIO:



Chave Philips



Chave Allen



Martelo



Pessoa
necessária



Recomendamos que a montagem seja feita por um profissional capacitado.

Tcil Móveis LTDA
CNPJ 38.542.932/0001 39
Rodovia Ubá -Guidoval, s/n°Km 01
CEP- 36500-970



Acesse nosso canal no **You Tube** e assista o vídeo de montagem.

Curta nossa página no facebook e siga no instagram

www.tcil.com.br

IMPORTANTE: Antes da montagem deste produto, confira todo conteúdo de peças e componentes conforme indicado abaixo. No caso de falta de peças, entre imediatamente em contato com a loja onde o mesmo foi comprado para resolução do problema. A não observância desta instrução, exime o fabricante de quaisquer responsabilidades futuras.

LISTAGEM DE PEÇAS - CAMA CASAL PREMIUM

MEDIDAS EM mm

CÓDIGO DA PEÇA	QUANT.	DESCRIÇÃO	COMPRIMENTO	LARGURA	PROFUNDIDADE	TIPO DE MATERIAL
193	2	BARRA CAMA CASAL	1900	139	25	MDF 25MM
1459	2	TRAVESSÃO CAMA CASAL	1400	60	30	MADEIRA
1460	2	TRAVESSÃO CENTRAL C. CASAL	1400	60	30	MADEIRA
13047	9	RIPA CAMA	1840	45	8	MULTILAMINADOS
2407	2	QUINTO E SEXTO PÉ C. CASAL	260	65	30	MADEIRA
5283	1	PAINEL CABECEIRA C. CASAL	1460	623	25	MDF 25MM
5287	1	PAINEL PESEIRA C. CASAL	1460	372	25	MDF 25MM
5316	2	PAINEL CAB. SUP. C. CASAL	1460	204	25	MDF 25MM

Lista de Ferragens

